

Valcované profily krátke

Tyče kruhové

Tyče kruhové

Konštrukčné

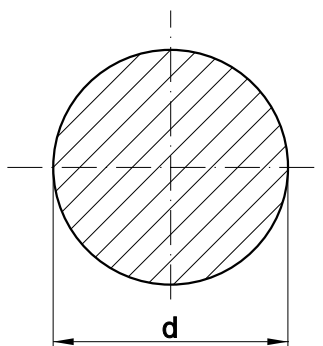
S235JR+AR/+N,
S355JR+AR/+N
EN 10025:2005,
EN 10060:2004

Uhlíkové

C35, C45, C50, C60
EN 10083:2006,
EN 10060:2004

Cementačné

16MnCr5
EN 10084:1998,
EN 10060:2004



priemer [mm]	prierez S [mm ²]	teoretická hmotnosť [kg/m]	priemer [mm]	prierez S [mm ²]	teoretická hmotnosť [kg/m]	priemer [mm]	prierez S [mm ²]	teoretická hmotnosť [kg/m]
3	7,1	0,060	43	1452	11,40	155	18869	148,10
4	12,6	0,100	44	1521	12,00	160	20106	157,80
5	19,6	0,150	45	1590	12,50	165	21382	167,80
6	28,3	0,222	46	1662	13,00	170	22698	178,20
7	38,5	0,302	47	1735	13,60	175	24053	188,80
8	50,3	0,395	48	1810	14,20	180	25447	199,70
9	63,6	0,499	50	1963	15,40	190	28353	222,50
10	78,5	0,616	52	2124	16,70	200	31416	246,60
11	95,0	0,746	53	2206	17,30	205	33006	259,10
12	113,1	0,89	54	2290	17,98	210	34636	271,90
13	132,7	1,04	55	2376	18,60	220	38013	298,40
14	153,9	1,21	56	2463	19,40	225	39761	312,10
15	176,7	1,39	57	2552	20,00	230	41548	326,20
16	201,1	1,58	58	2642	20,80	235	43374	340,50
17	227,0	1,78	60	2827	22,20	240	45239	355,10
18	254,5	2,00	62	3019	23,70	245	47144	370,10
19	283,5	2,23	63	3117	24,50	250	49087	385,30
20	314,2	2,47	65	3318	26,00	255	51071	400,90
21	346	2,72	68	3632	28,50	260	53093	416,80
22	380	2,98	70	3848	30,20	265	55155	433,00
23	415	3,26	73	4185	32,90	270	57256	449,50
24	452	3,55	75	4418	34,70	275	59396	466,30
25	491	3,85	78	4778	37,60	280	61575	483,40
26	531	4,17	80	5027	39,50	285	63794	500,80
27	573	4,49	85	5675	44,50	290	66052	518,50
28	616	4,83	90	6362	49,90	300	70686	554,90
29	661	5,19	95	7088	55,60	310	75477	592,40
30	707	5,55	100	7854	61,70	320	80425	631,30
31	755	5,93	105	8659	68,00	330	85530	671,40
32	804	6,31	110	9503	74,60	340	90792	712,70
33	855	6,71	115	10387	81,50	350	96211	755,30
34	908	7,13	120	11310	88,80	360	101788	799,00
35	962	7,55	125	12272	96,30	370	107521	843,90
36	1018	7,99	130	13273	104,10	380	113411	890,20
37	1075	8,45	135	14314	112,30	390	119459	946,70
38	1134	8,90	140	15394	120,80	400	125664	986,50
40	1257	9,86	145	16513	129,60			
42	1385	10,90	150	17671	138,70			